

HIELERAS TÉRMICAS

PARA ALIMENTOS



POWERICE[®]
El poder del frío

HIELERAS TÉRMICAS POWERICE®

Las Hieleras Térmicas PowerICE® sirven para cubrir las necesidades de nuestros clientes del ramo alimenticio y agropecuario, en el cuidado y control de la cadena de frío.

Algunos productos que se transportan mediante red fría refrigerada pueden ser:

- Productos lácteos
- Frutas de ambiente tropical
- Verduras de ambiente tropical
- Hierbas frescas
- Cárnicos que serán consumidos de inmediato

Logística

Nuestras hieleras térmicas tienen la capacidad de mantener bien conservados los alimentos perecederos, al estar orientados a empresas productoras de alimentos o también empresas del ramo agrícola, pesquero y ganadero, es posible utilizarlos durante todo su proceso desde la cosecha, la selección, el almacenamiento, el empaquetado y durante los procesos de logística para que su producto cumpla con las normas establecidas



HIELERA TÉRMICA No. 0

NUESTRAS HIELERAS TÉRMICAS

Las hieleras térmicas PowerICE® son un producto de empaque que sirve para proporcionar un cierto grado de aislamiento térmico a sus productos durante sus procesos de logística, almacenaje temporal y transportación.

¿QUÉ GARANTIZAN?

Cuentan con la capacidad de mantener estable la temperatura de sus productos gracias a que están fabricadas de poliestireno expandido.

Hielera Térmica No. 0

Código 020-0005

Hielera térmica de poliestireno expandido con elemento superior liso, de larga durabilidad.

Moldeo de empaque de media densidad, excelente fusión, absorción de reciclado y tiempo de ciclo corto.

Material

Material	Poliestireno EPS
Densidad	19 ±3 g/L
Color	Blanco

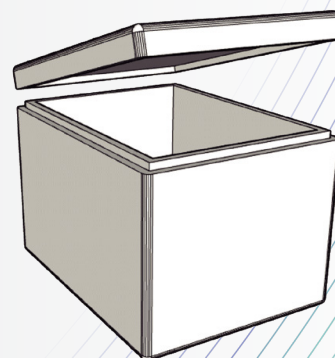
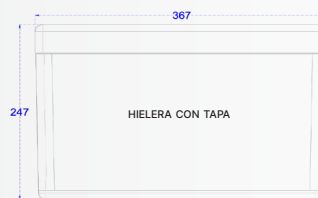
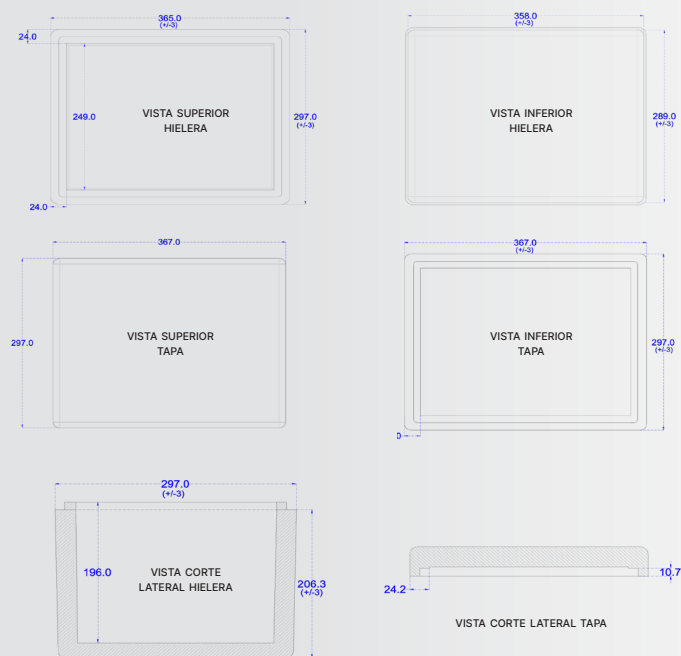


Características físicas y dimensiones de la pieza moldeada

Masa (caja + tapa) (g)	243 ±3
Volumen Interno (L)	16 L
Longitudes Internas (mm)	Ancho= 249, Largo= 317 Alto= 196
Espesor de pared (mm)	24 ±2
Longitudes máximas en la pieza: (externas)	
Largo (mm)	365 ±3
Ancho (mm)	297 ±3
Alto (caja y tapa) (mm)	247 ±3

Personalización / Rótulo

El costo y el tiempo de entrega puede variar.



Unidades en (mm) · Tolerancias: en intervalos 1-10: ±1, 11-99: ±2, 100-299: ±3, >300: ±3 · Escala: Sin escala

HIELERA TÉRMICA No. 3

NUESTRAS HIELERAS TÉRMICAS

Las hieleras térmicas PowerICE® son un producto de empaque que sirve para proporcionar un cierto grado de aislamiento térmico a sus productos durante sus procesos de logística, almacenaje temporal y transportación.

¿QUÉ GARANTIZAN?

Cuentan con la capacidad de mantener estable la temperatura de sus productos gracias a que están fabricadas de poliestireno expandido.

Hielera Térmica No. 3

Código 020-0004

Hielera térmica de poliestireno expandido con elemento superior liso, de larga durabilidad.

Moldeo de empaque de media densidad, excelente fusión, absorción de reciclado y tiempo de ciclo corto.

Material

Material	Poliestireno EPS
Densidad	19 ±3 g/L
Color	Blanco

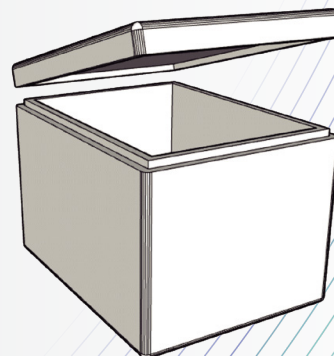
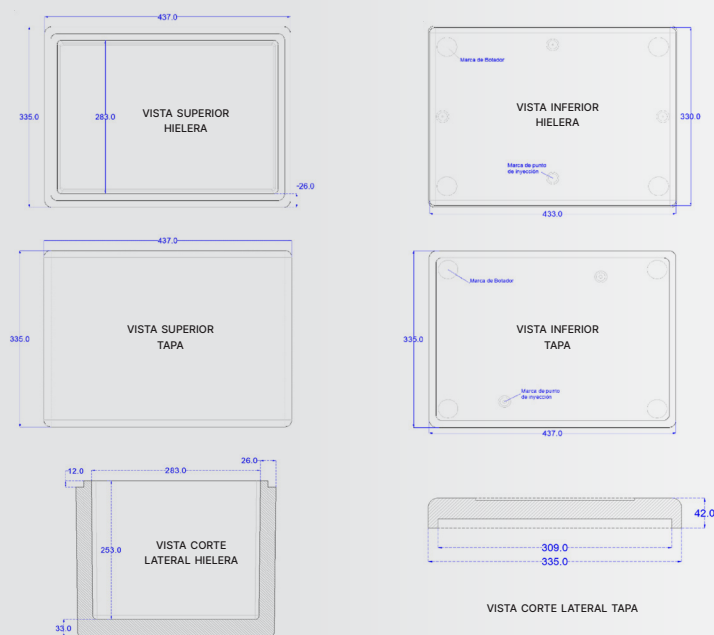


Características físicas y dimensiones de la pieza moldeada

Masa (caja + tapa) (g)	374 ±3
Volumen Interno (L)	28 L
Longitudes Internas (mm)	Ancho= 286, Largo= 393 Alto= 253
Espesor de pared (mm)	Frontal= 26 ±2, Lateral= 22 ±2
Longitudes máximas en la pieza: (externas)	
Largo (mm)	437 ±3
Ancho (mm)	335 ±3
Alto (caja y tapa) (mm)	317 ±3

Personalización / Rótulo

El costo y el tiempo de entrega puede variar.



Unidades en (mm) · Tolerancias: en intervalos 1-10: ±1, 11-99: ±2, 100-299: ±3, >300: ±3 · Escala: Sin escala

HIELERA TÉRMICA No. 5

NUESTRAS HIELERAS TÉRMICAS

Las hieleras térmicas PowerICE® son un producto de empaque que sirve para proporcionar un cierto grado de aislamiento térmico a sus productos durante sus procesos de logística, almacenaje temporal y transportación.

¿QUÉ GARANTIZAN?

Cuentan con la capacidad de mantener estable la temperatura de sus productos gracias a que están fabricadas de poliestireno expandido.

Hielera Térmica No. 5

Código 020-0128

Hielera térmica de poliestireno expandido con elemento superior liso, de larga durabilidad.

Moldeo de empaque de media densidad, excelente fusión, absorción de reciclado y tiempo de ciclo corto.

Material

Material	Poliestireno EPS
Densidad	19 ±3 g/L
Color	Blanco

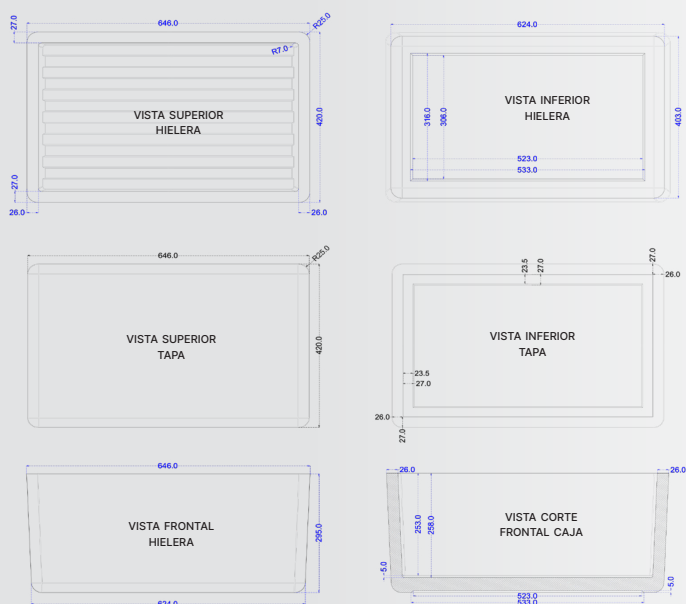


Características físicas y dimensiones de la pieza moldeada

Masa (caja + tapa) (g)	642 ±3
Volumen Interno (L)	53.5 L
Longitudes Internas (mm)	Ancho= 351,7, Largo= 594 Alto= 258 (±3)
Espesor de pared (mm)	Frontal= 27, Lateral= 26
Longitudes máximas en la pieza: (externas)	
Largo (mm)	646 ±3
Ancho (mm)	420 ±3
Alto (caja y tapa) (mm)	322 ±3

Personalización / Rótulo

El costo y el tiempo de entrega puede variar.



Unidades en (mm) · Tolerancias: en intervalos 1-10: ±1, 11-99: ±2, 100-299: ±3, >300: ±3 · Escala: Sin escala



POWERICE[®]
El poder del frío

C. Francisco de Orellana 2711, Zona Industrial.
C.P. 44940. Guadalajara, Jalisco.

powerice.com.mx